

# Invisible 6 P/L

Instrucciones de montaje y uso

**visplay**

play it smart

Los productos Visplay se fabrican de acuerdo con el estado actual de la técnica y conforme con las normas y reglas vigentes.

A pesar de ello, estos productos pueden implicar riesgos para las personas o provocar daños materiales si

- El producto se monta incorrectamente
- El producto se utiliza de forma indebida
- El producto se modifica o amplía indebidamente
- No se utilizan accesorios originales
- No se respetan las especificaciones relativas a la seguridad

## ADVERTENCIA

**Por ello, todas las personas relacionadas con la planificación, el montaje y/o la utilización deben haber leído las instrucciones de montaje y uso, y deben respetarlas.**

Además, deben respetarse las normas siguientes:

- Las normas de prevención de accidentes pertinentes
- Las reglas técnicas de seguridad generales conocidas
- Las especificaciones de cada país

## Indicaciones relativas a la seguridad

### ADVERTENCIA

**A menudo los niños no son capaces de identificar los peligros cuando juegan. Por lo tanto, asegúrese de que su dispositivo de carga no sea utilizado como juguete.**

Tenga en cuenta los puntos siguientes:

- Las particularidades constructivas, sobre todo la ejecución y la capacidad de carga de las paredes, los techos y los suelos. Con un montaje podrá valorarse si la capacidad para soportar la carga de tracción o de presión indicada puede alcanzarse o no con los elementos de fijación o estabilización adecuados.
- Todos los elementos constructivos que contribuyen a la estabilización de los montajes deben colocarse sin que haya obstáculos y no deben retirarse.
- No debe colocarse carga sobre los productos hasta que el montaje haya acabado.
- La carga debería distribuirse de la forma más equitativa posible sobre los soportes.
- Evite las cargas grandes en la parte trasera.
- Se deben respetar los valores de carga máximos permitidos. Los encontrará en las instrucciones de montaje y uso, y también en los documentos de venta.
- Normalmente, los muebles con ruedas son mucho más inestables que los muebles con topes. Por ello, conviene evitar los montajes altos y pesados sobre ruedas.
- Las instrucciones de sus encargados de seguridad.

## Las instrucciones de conservación generales para chrome, silk y pearl

Si se utiliza en empresas dedicadas a la moda, los movimientos frecuentes de los colgadores de ropa a lo largo de la superficie puede dar lugar a un ligero desgaste de los ganchos. Esto ocurre sobre todo cuando la ropa se cuelga de los rieles (en comparación con la

presentación frontal con brazos rectos o inclinados), ya que en estas formas de presentación los colgadores de ropa se mueven más. Para evitar que la ropa se ensucie, es imprescindible limpiar regularmente las barras de cuelgue.

Este desgaste se puede reducir también considerablemente si se utiliza una funda (Scliss 929-449.02).

Dado que el desgaste mencionado anteriormente depende de los materiales de los ganchos utilizados, no se asumen responsabilidades sobre los posibles daños que pueda provocar la suciedad.

En el caso de superficies resinosas, se recomienda utilizar pinturas especiales. Deje que le asesoremos.

Las piezas de acero inoxidable conservan su capa inoxidable si se tratan cada cierto tiempo (en función del uso) con productos de conservación del acero inoxidable de venta habitual.

## Uso y conservación de soportes para mercancía con superficies anodizadas

Los soportes para mercancía Visplay con superficies de aluminio anodizado son resistentes. Si se cambian los accesorios, es posible que en la superficie queden algunas marcas por el uso. En el caso de los accesorios con elementos de plástico, el desgaste normalmente es inferior o inexistente.

Para eliminar las marcas, se recomienda utilizar un producto de limpieza con un pH de entre 5 y 8 (no se deben utilizar productos de limpieza que reaccionen a las sustancias alcalinas ni a los ácidos). La limpieza se realiza lavando las superficies con agua con humectador y una esponja, y retirando los restos de disolvente o grasa. Si se frota con cuidado con el producto de limpieza y un paño de algodón puro o trapos porosos con la presión y la dirección adecuadas, se eliminarán las marcas por el uso.

Los perfiles de aluminio con un ancho de más de 200 mm deben limpiarse de forma abrasiva con productos de limpieza especialmente desarrollados para ello. Los productos de limpieza desarrollados para una limpieza abrasiva contienen sustancias para pulir neutrales que se pulverizan y deben ser adecuadas a la capa de óxido. También se puede realizar la limpieza con un producto no tejido abrasivo (p. ej., Scotch-Brite, modelo A, rojo, fino o muy fino) y un producto de limpieza no abrasivo.

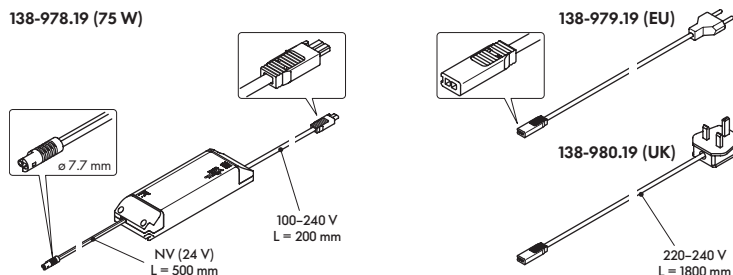
Además, los restos de detergente se pueden eliminar con agua limpia y una esponja; luego se puede secar la pieza.

## Ficha técnica de Invisible 6 P/L

### Convertidor 24 V por perfil electrificado

Convertidor 75 W con tensión de entrada 100–240 V / Red de frecuencia: 50–60 Hz / Protección electrónica contra sobrecalentamiento y cortocircuito.

- Realizar la conexión a la red eléctrica utilizando el conector para cable de conexión
- Tensión nominal – 24 V / SELV
- Protección clase 2

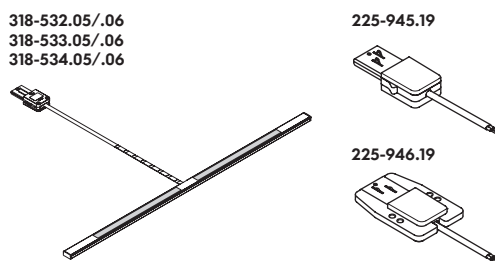


### Adaptador para riel eléctrico 24 V

El adaptador simple únicamente puede utilizarse con el sistema Invisible 6 P/L. La conexión de luces de bajo consumo sólo deben hacerla profesionales.

La cantidad de adaptadores y consumidores no debe superar las capacidades totales o de seguridad de corriente nominal. En consecuencia, la tensión nominal y la corriente nominal también están limitadas por los adaptadores (ver etiqueta y aviso de seguridad del producto).

Máxima corriente nominal admisible 4 A.



### Equipamiento de perfiles Invisible 6 P/L

Longitud del perfil	L – 2580 mm	L – 3205 mm	L – 4455 mm
Cantidad máxima de estantes iluminados (6/10/13 W) de dimensiones 620 x 420 mm	4 uds	5 uds	7 uds

### Seguridad del producto

**La electrificación de Invisible 6 P/L en detalle: riel eléctrico con alimentación, integrado en el perfil portador del sistema.**

**El funcionamiento y la seguridad están garantizados siempre que se utilice de forma correcta. No se aceptará ninguna responsabilidad sobre consecuencias derivadas de un uso indebido. La seguridad del producto sólo está garantizada con accesorios originales de Invisible 6 P/L de Visplay.**

**Por razones de seguridad, no deberá realizarse ningún tipo de modificación.**

**Deben respetarse las indicaciones relativas a la seguridad que se detallan en las instrucciones de montaje, así como las indicaciones en las etiquetas de las piezas. No debe superarse la corriente nominal indicada (A). Tampoco debe superarse el equipamiento máximo de estantes iluminados en los rieles eléctricos, según se indica en la tabla.**

**En caso de uso indebido o de limpieza con productos líquidos, partes del riel o de los accesorios pueden conducir corriente. Todo riel o adaptador con signos visibles de daños debe desconectarse y avisar inmediatamente al técnico electricista.**

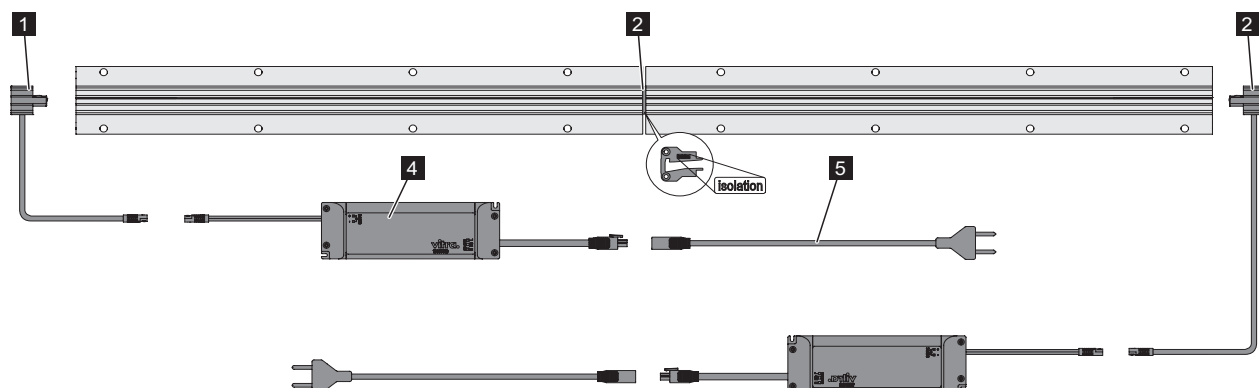
**ⓘ Utilice únicamente accesorios del sistema Invisible 6 P/L. No utilice piezas de otros fabricantes.**

Es responsabilidad del usuario garantizar la compatibilidad eléctrica, mecánica y térmica entre el sistema de rieles eléctricos y las luces conectadas.

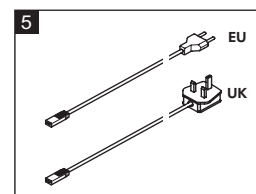
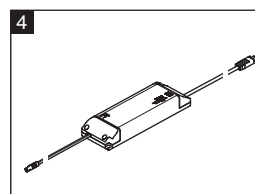
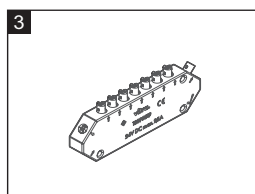
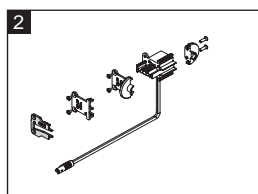
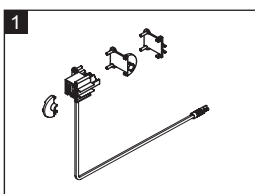
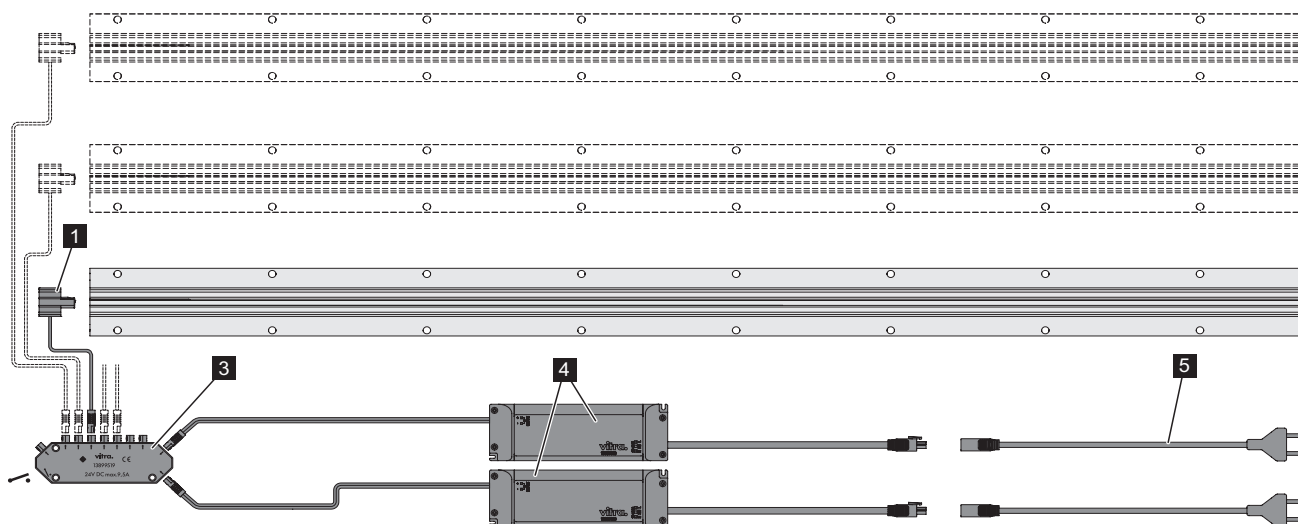
## Sistema de conexión Visplay

⚠ Verificar el consumo de los aparatos eléctricos. Su potencia máxima conjunta debería ser un 10% por debajo de la potencia nominal del transformador.

### Electrificar con un transformador de 75 W



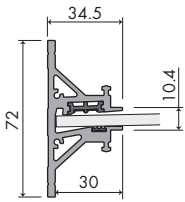
### Electrificar con un transformador de 150W



- 1 Alimentación eléctrica a 24 V izquierda
- 2 Alimentación eléctrica a 24 V derecha, incluye aislamiento
- 3 Distribuidor Visplay de 24 V y 8 vías
- 4 Transformador Visplay para LED
- 5 Cable Visplay para toma de corriente 220-240V

## Dimensiones para el montaje / Instrucciones de planificación

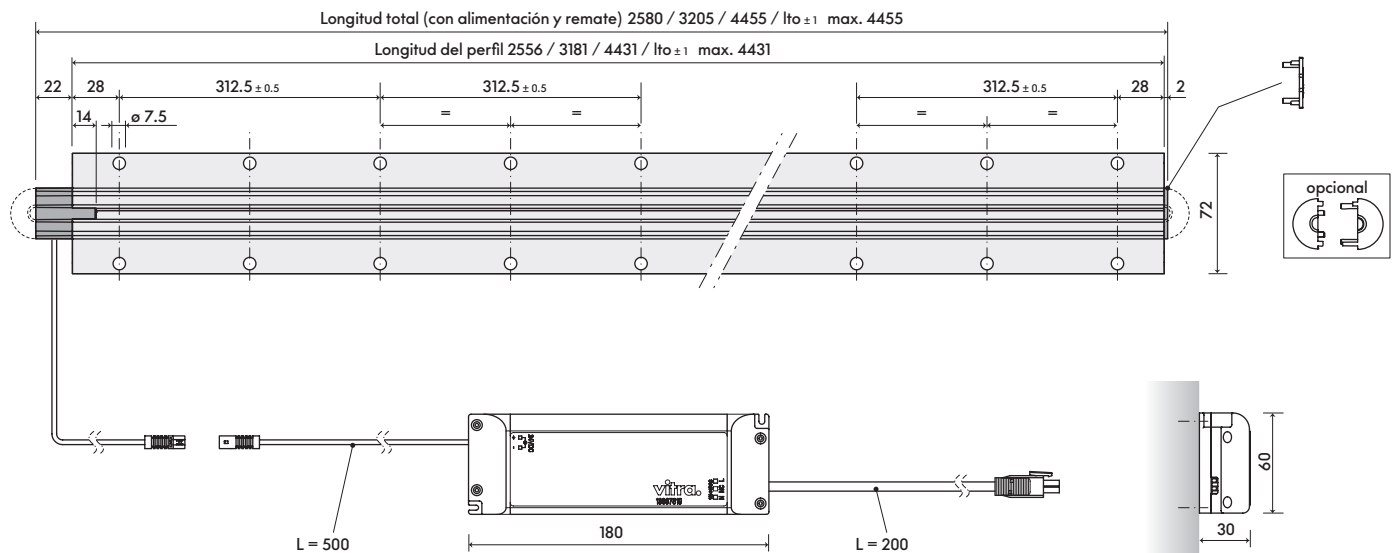
- Los elementos de fijación y la pared deben poder soportar una fuerza de tracción mínima de 180 kg por punto de fijación. Respete las instrucciones acerca de los valores de carga y procure que la subestructura de la pared y su sujeción puedan soportar las cargas previsibles. En el caso de los muebles no fijados a pared, asegurarse de que haya suficiente estabilidad para la mercancía prevista. Encontrará información importante sobre Invisible 6 P/L electrificado en el capítulo "Ficha técnica de Invisible 6 P/L"



### Dimensiones - perfil sin electrificado

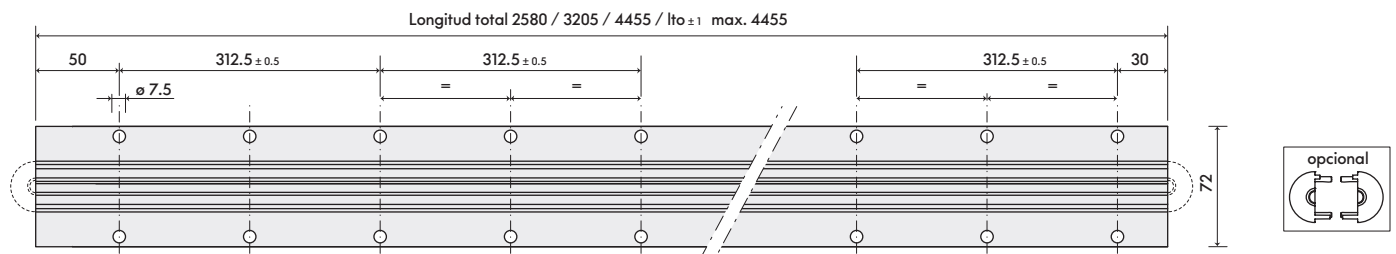
En caso de carga máxima se deben utilizar todos los puntos de fijación.

- El perfil eléctrico debe utilizarse obligatoriamente con tapas de cierre.

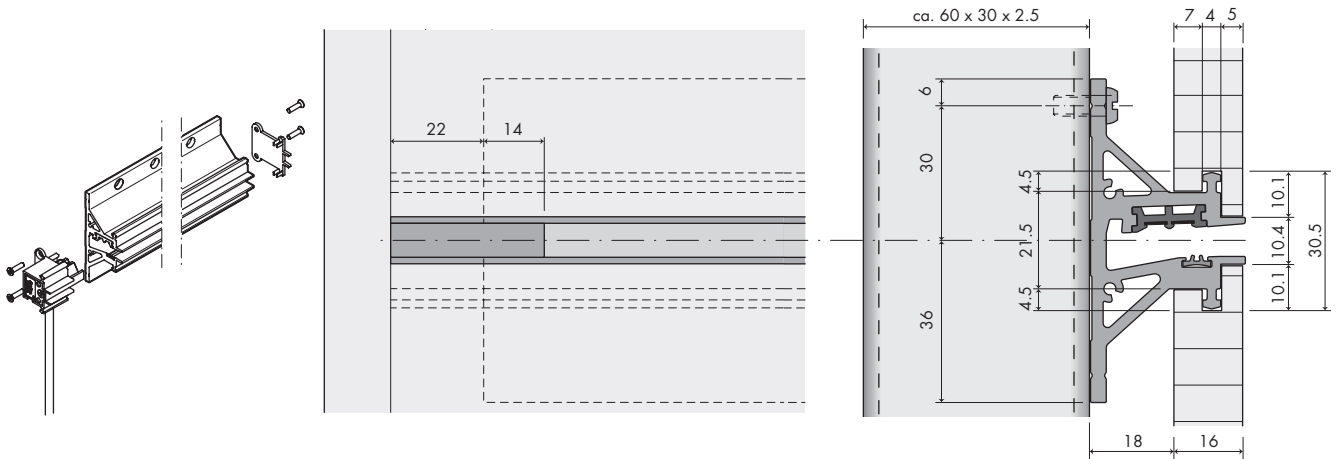


### Dimensiones - perfil no electrificado

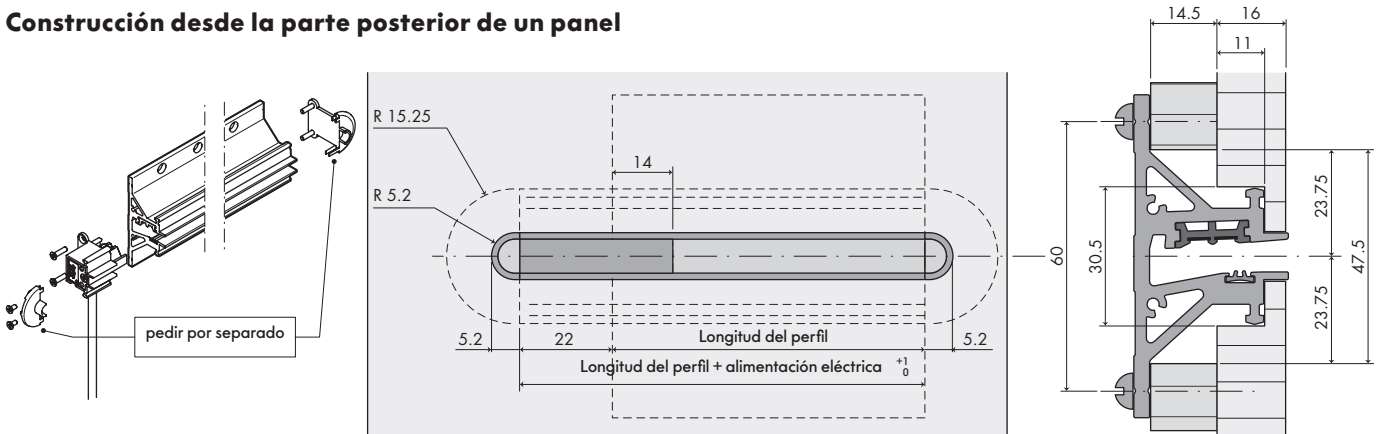
En caso de carga máxima se deben utilizar todos los puntos de fijación.



## ES Construcción sobre subestructura



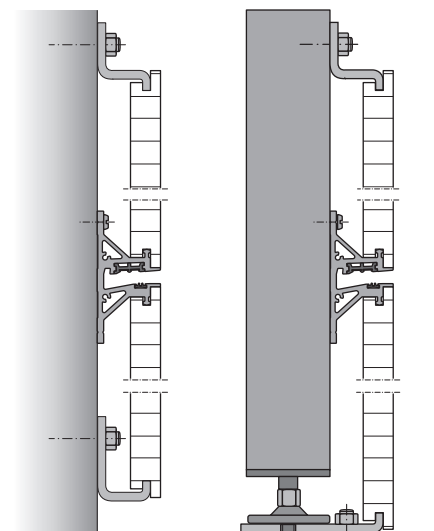
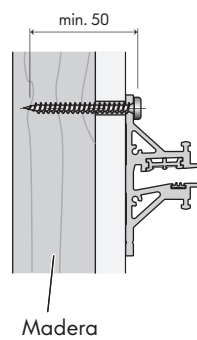
## Construcción desde la parte posterior de un panel



## Ejemplos de fijación

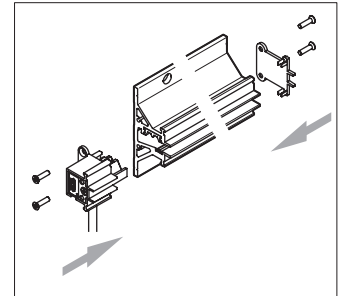
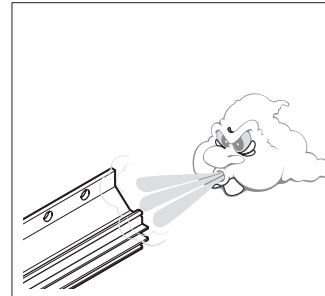
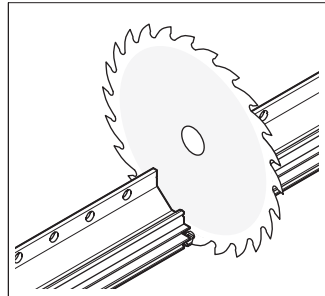
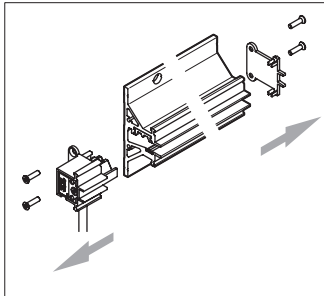
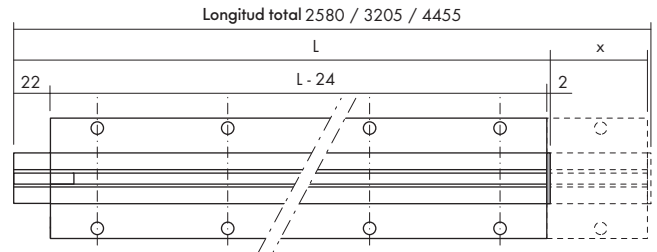
Dependiendo del tipo de pared, el perfil se puede unir con diferentes materiales de fijación.  
 La carga máxima del perfil depende del tipo de base, de la cantidad de puntos de fijación y de los elementos de fijación utilizados.  
 En las subestructuras de madera, se debe respetar una longitud de tornillo mínima de 50 mm.  
 Tenga en cuenta las instrucciones del fabricante de tacos.

- ❗ Respete las instrucciones acerca de los valores de carga y procure que la subestructura de la pared y su sujeción puedan soportar las cargas previsibles.
- > Seleccione las dimensiones y el tipo de tacos según las condiciones arquitectónicas.
- > Realice la comprobación de los tacos según el fabricante.
- > Todos los puntos de montaje deben ser utilizados.



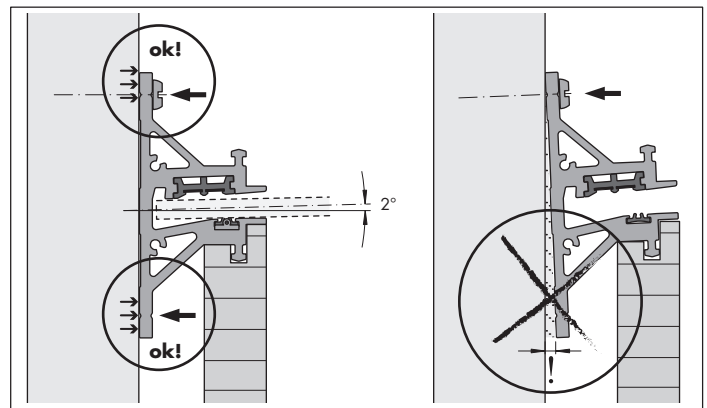
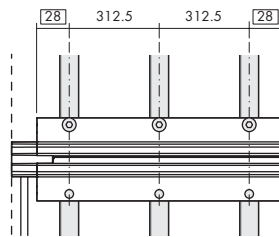
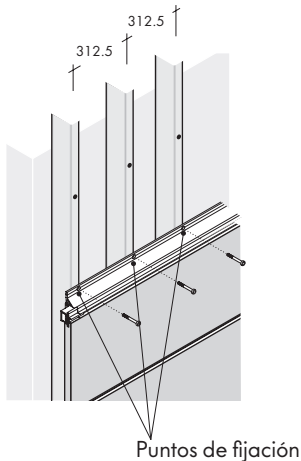
## Acortar los perfiles

- 1 Antes de acortar los perfiles desmonte los componentes eléctricos y los remates.  
Siempre acortar por la derecha del perfil y eliminar la rebaba.  
Eliminar los restos del serrado.  
A continuación monte los componentes eléctricos y los remates.



## Caso de carga máxima

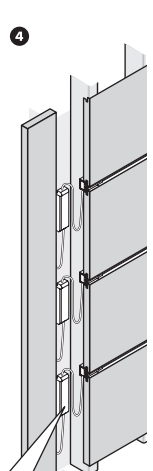
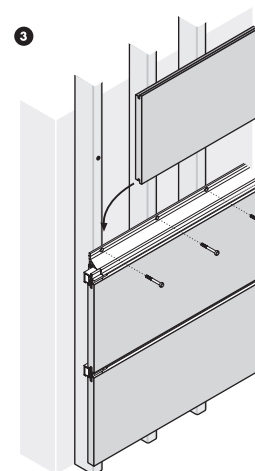
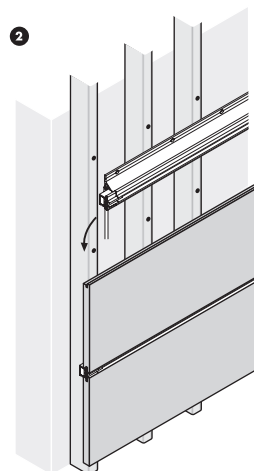
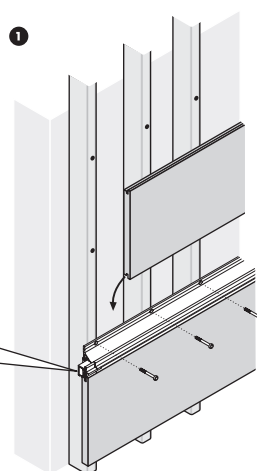
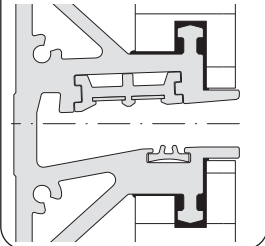
Distancia óptima entre pilares: 312.5 mm



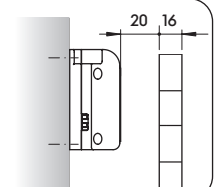
- 1 El funcionamiento del sistema sólo puede garantizarse si el perfil está completamente apoyado contra una pared plana. → Utilice tornillos de cabeza redonda!  
El soporte debe quedar ligeramente inclinado (2°).

## Montaje de perfil

Si se adhieren los perfiles Invisible (con cola de poliuretano) a los paneles de madera, la capacidad de carga aumenta hasta en un 20%.



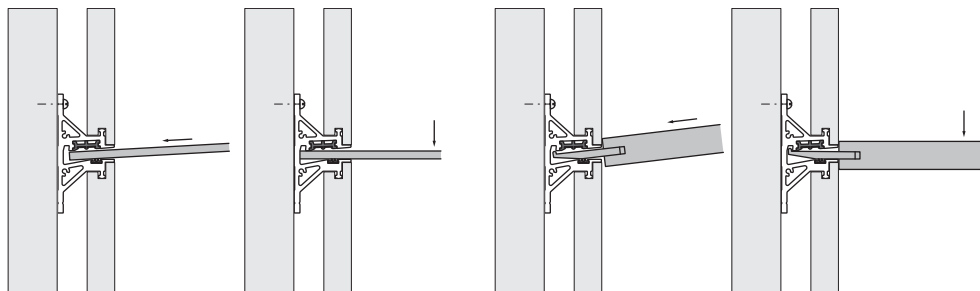
Montaje de la fuente de alimentación eléctrica en la parte izquierda de la pared. Se aconseja que la instalación permita realizar revisiones. Deje una distancia entre el panel y la carcasa del transformador.



## Instrucciones de uso

Los accesorios no electrificados y estantes deben introducirse en el perfil con una ligera inclinación hasta llegar al tope final.

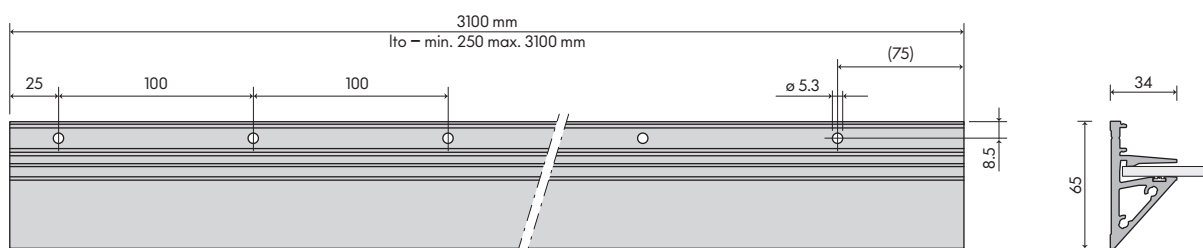
A continuación, baje el accesorio/estante y compruebe que está bien encajado en el perfil.



## Perfil Invisible 6 P/L para fijación frontal

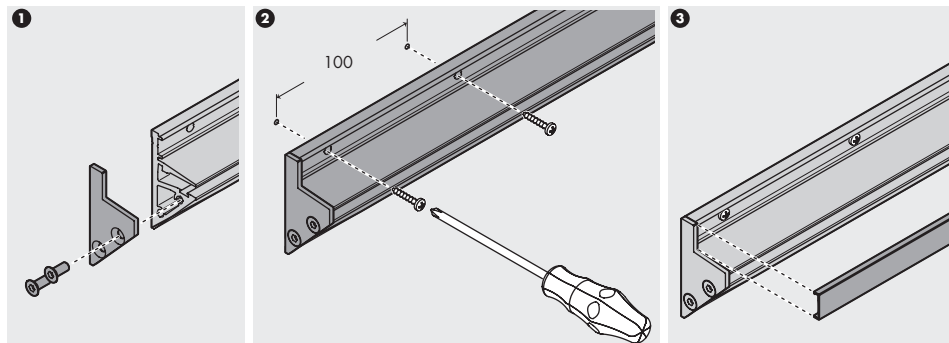
### • Dimensiones de perforación

En caso de carga máxima se deben utilizar todos los puntos de fijación.



### • Montaje

1. Atornille las remates para el perfil con los tornillos suministrados.
2. Agujeros de perforación en la pared a intervalos de 100 mm (nota: para seleccionar los tornillos adecuados, ver abajo "Fijación frontal en otras bases"). Atornillar el perfil a la pared.
3. Coloque el perfil embellecedor.



### • Fijación en otras bases

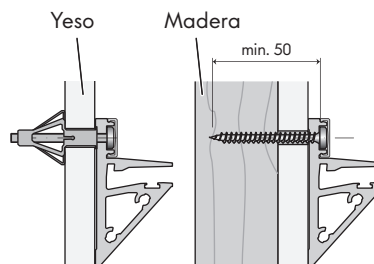
Dependiendo del tipo de pared, el perfil se puede unir con diferentes materiales de fijación.

La carga máxima de Invisible 6 P/L depende del tipo de base, de la cantidad de puntos de fijación y de los elementos de fijación utilizados.

En las subestructuras de madera, se debe respetar una longitud de tornillo mínima de 50 mm.

Para el montaje en yeso, se recomiendan las siguientes clavijas (fabricante Hilti):

- Hollow toggle plug HTB-S M5x60
- Hollow plug HHD-S M5/12x52



**⚠** Respete las instrucciones acerca de los valores de carga y procure que la subestructura de la pared y su sujeción puedan soportar las cargas previsibles.

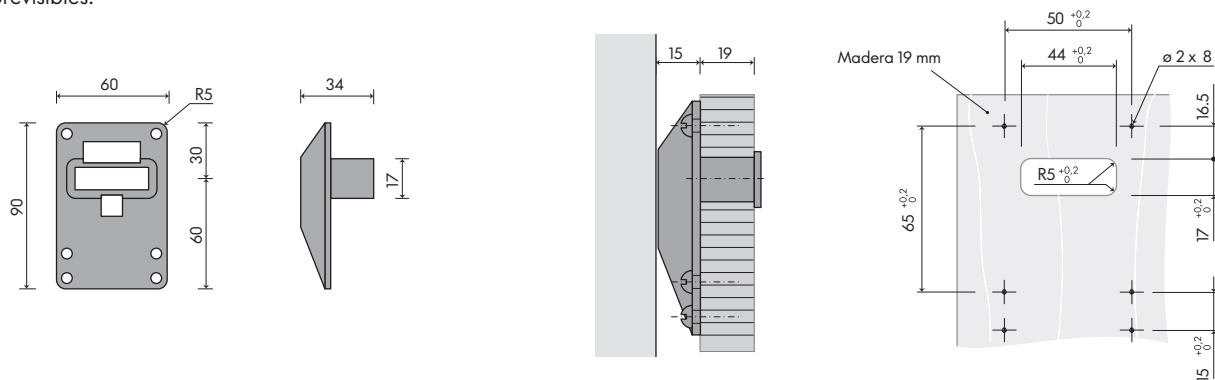
- > Seleccione las dimensiones y el tipo de tacos según las condiciones arquitectónicas.
- > Realice la comprobación de los tacos según el fabricante.
- > Todos los puntos de montaje deben ser utilizados.



## Pletina Invisible 6 P/L

### • Dimensiones para el montaje

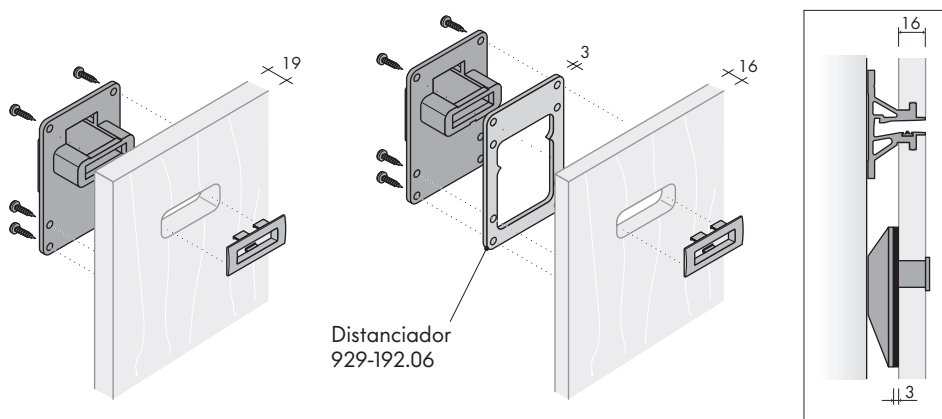
La distribución de las pletinas debe ajustarse al surtido en cada caso y a las cargas previsible.



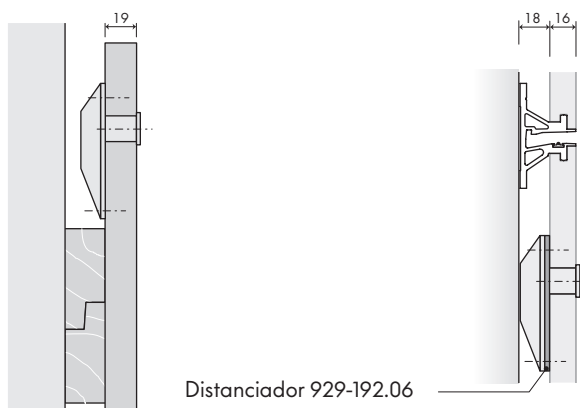
### • Montaje

Las pletinas Invisible se atornillan a la parte trasera con 6 tornillos. Compruebe que se respeten las dimensiones de perforación y el grosor de material de 19 mm, ya que de lo contrario la tapa no se podrá poner bien.

❗ Sólo se necesitarán contraplacas si las pletinas se montan con perfiles Invisible en paneles de madera de 16 mm. En el caso de las placas de fijación de 16 mm, hay que contar con una capacidad de carga menor.



### • Ejemplos de fijación

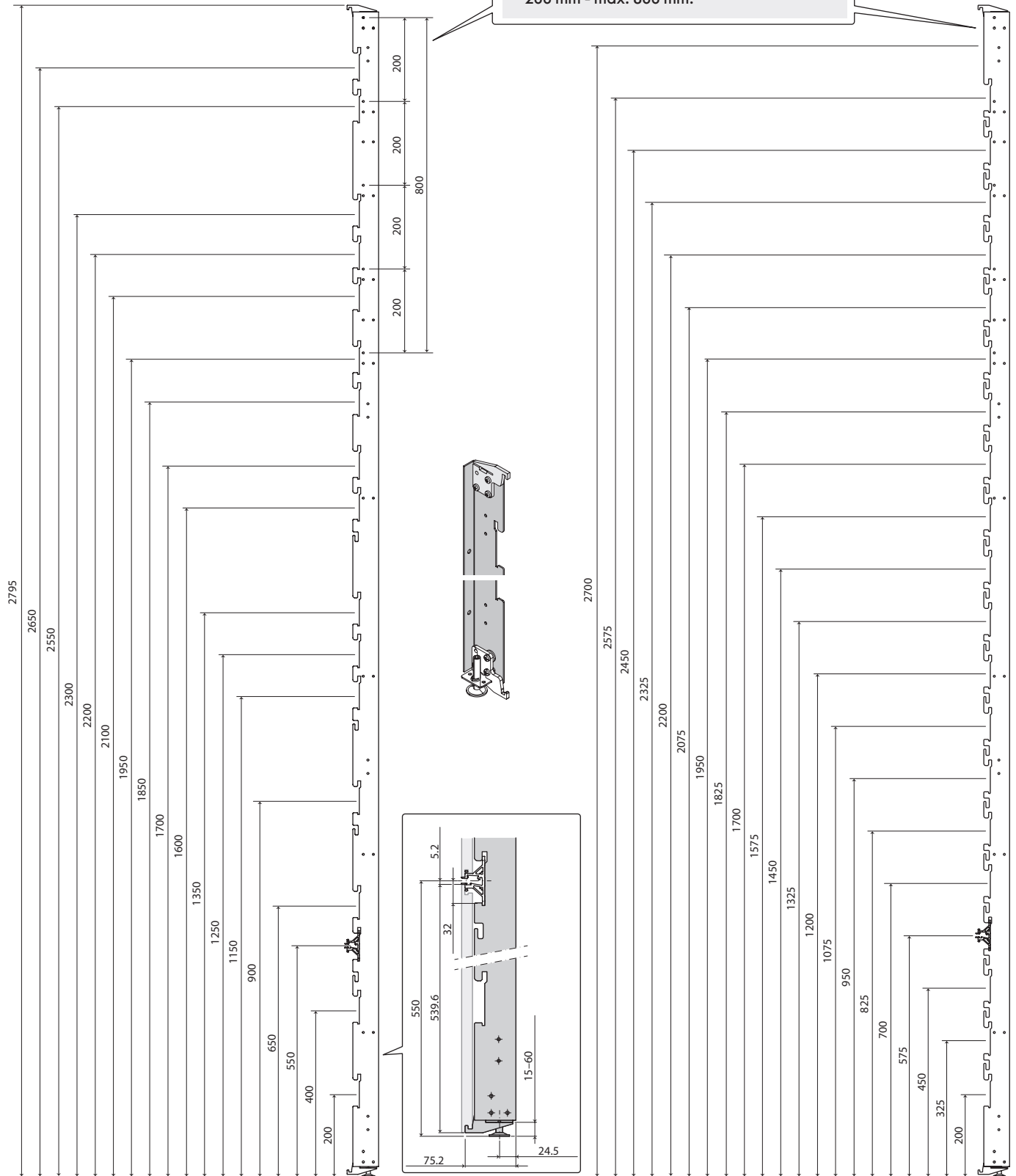


## Change by Invisible 6 P/L

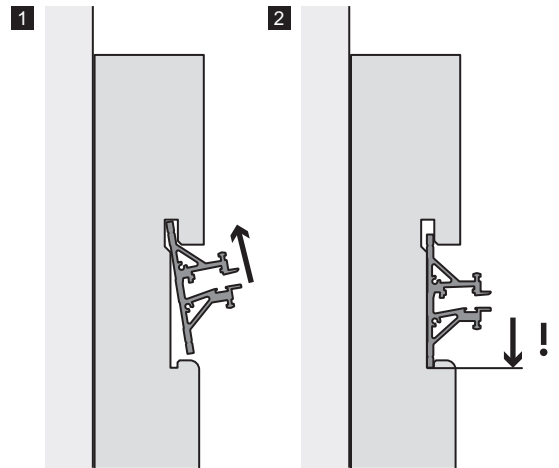
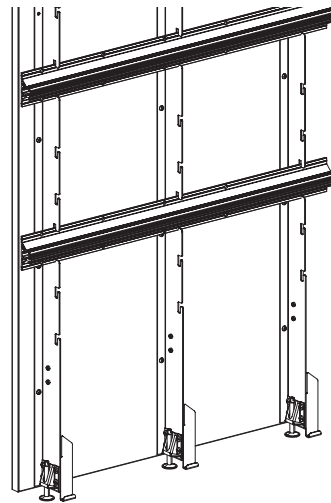
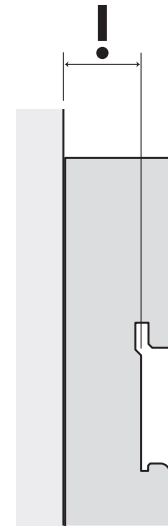
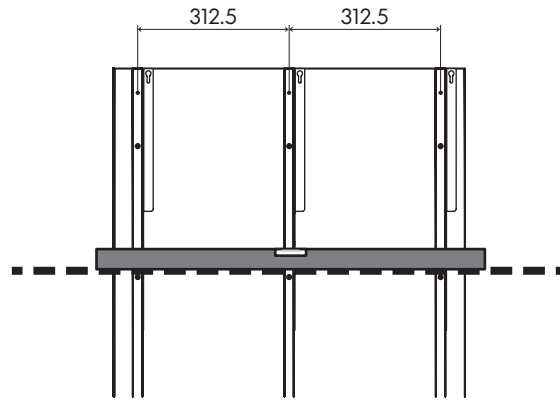
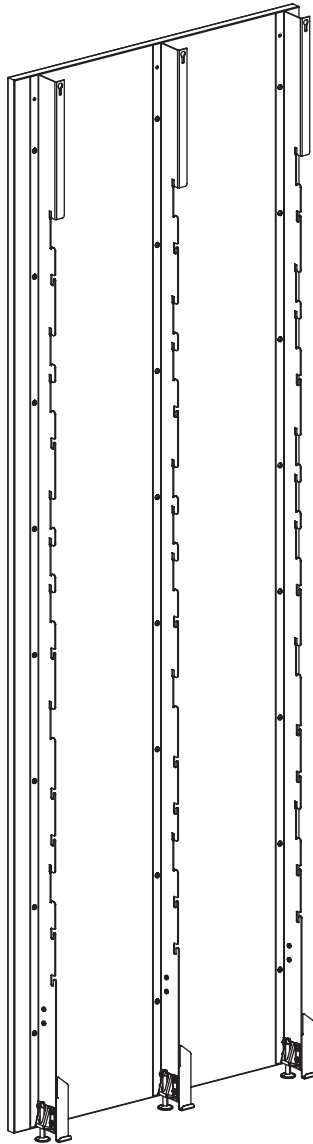
- Dimensiones del perfil de montaje para Fashion

- Dimensiones del perfil de montaje para Health & Beauty

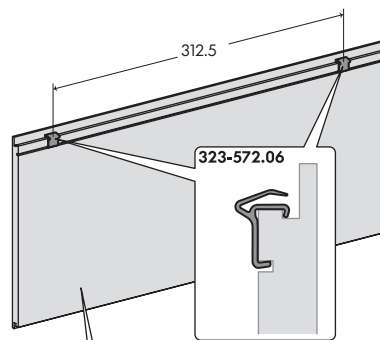
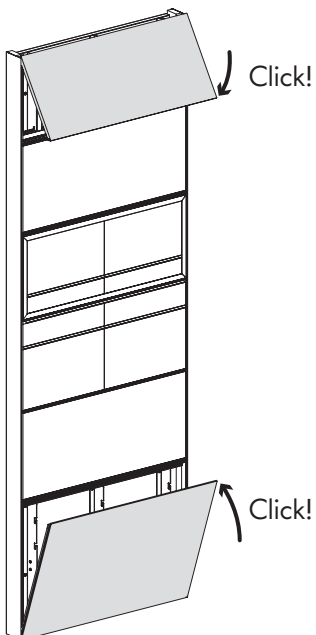
Se puede recortar el perfil a intervalos de 200 mm - max. 800 mm.



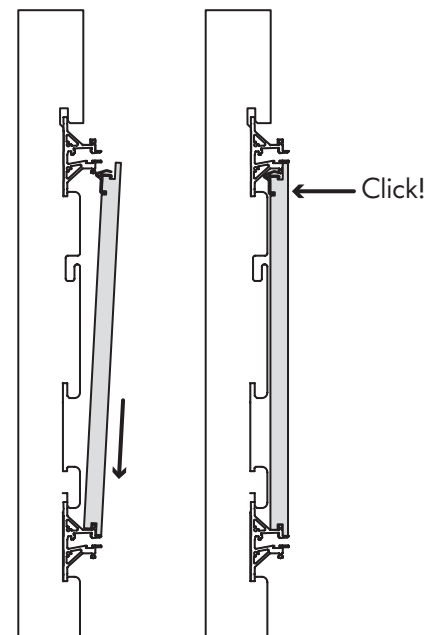
## • Planificación y montaje



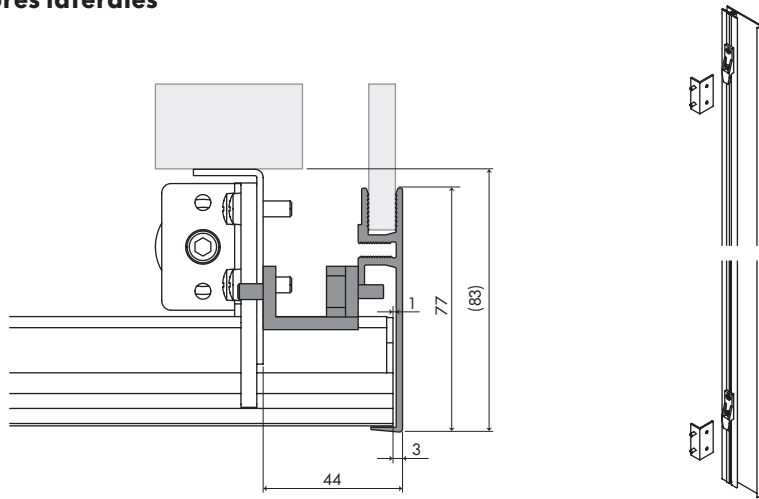
## • Colgar paneles



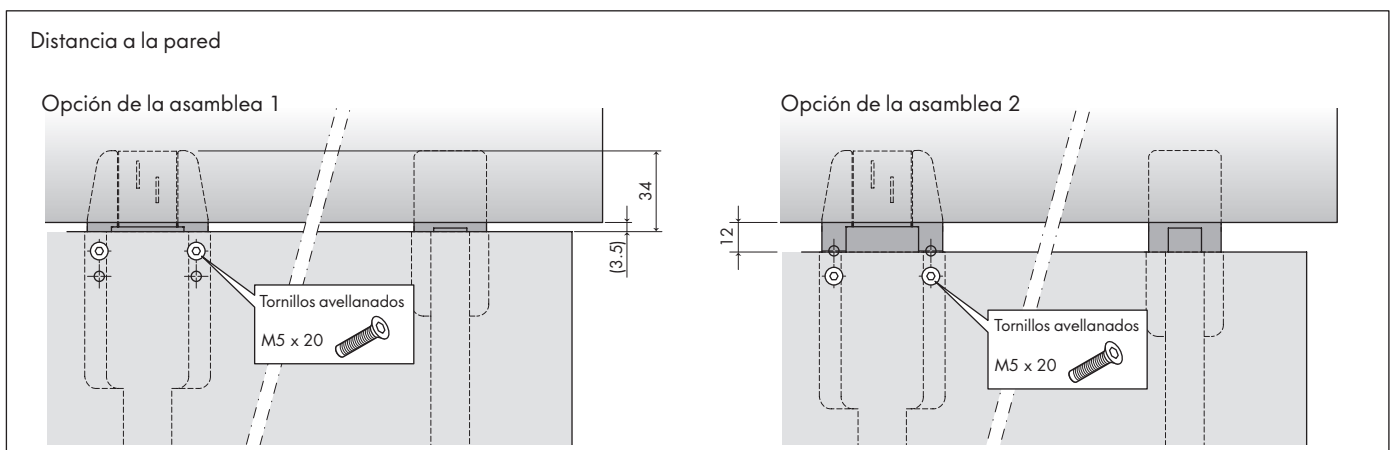
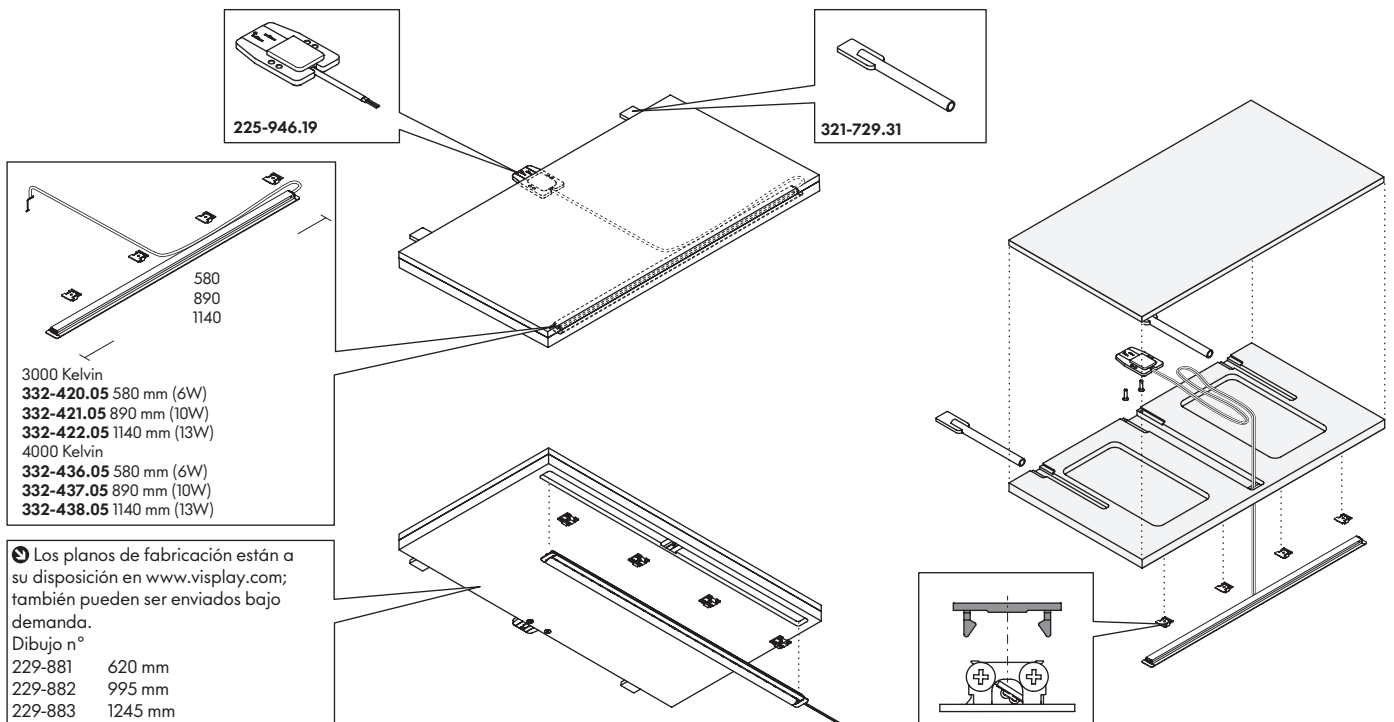
Planos de paneles de madera están a su disposición en [www.visplay.com](http://www.visplay.com); también pueden ser enviados bajo demanda.  
Dibujos n° 365-302



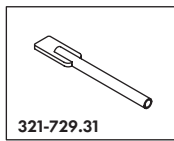
**ES • Set de embellecedores laterales**



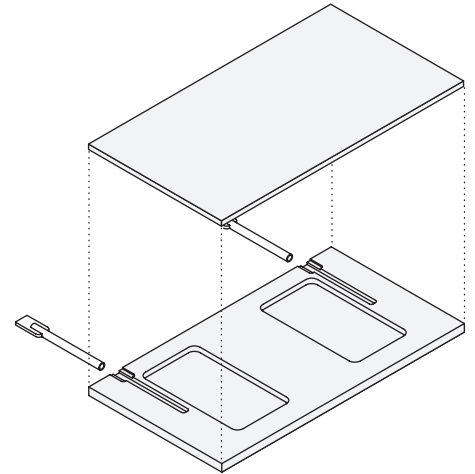
**Estante de madera para elemento de iluminación LED**



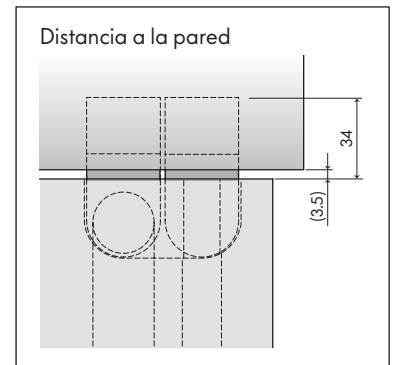
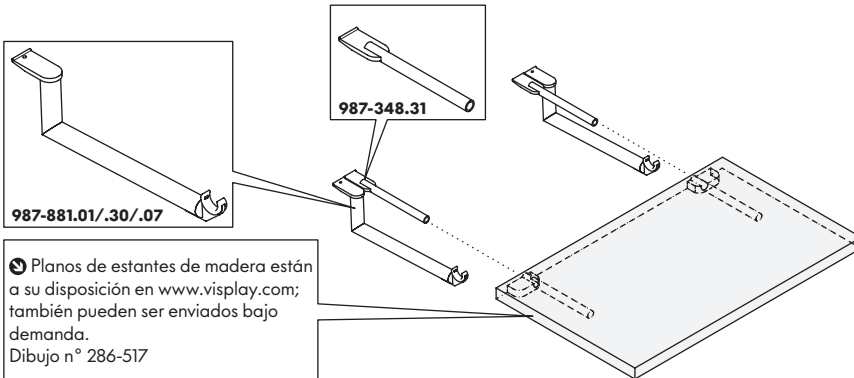
## Estante de madera sin electrificación



Los planos de fabricación están a su disposición en [www.visplay.com](http://www.visplay.com); también pueden ser enviados bajo demanda.  
 Dibujo n°  
 229-885 620 mm  
 229-886 995 mm  
 229-887 1245 mm

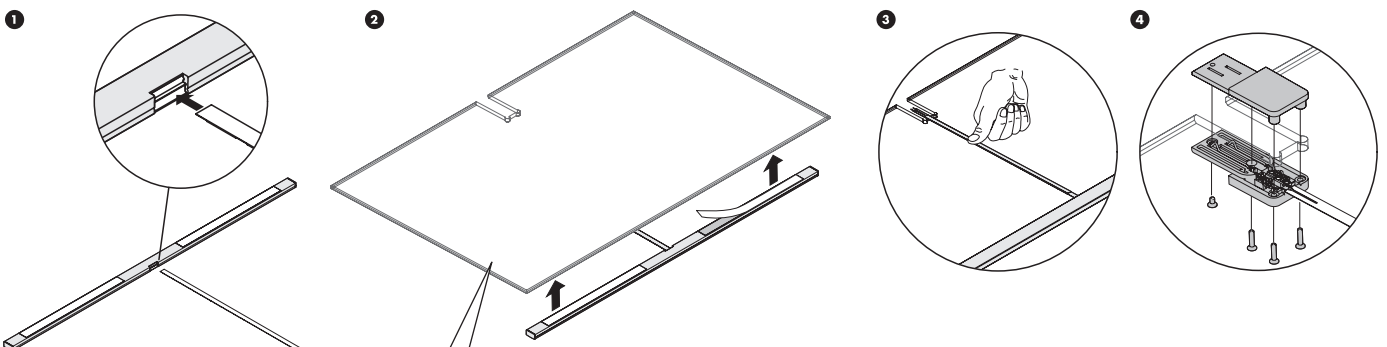
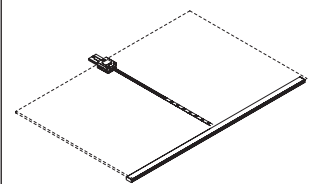
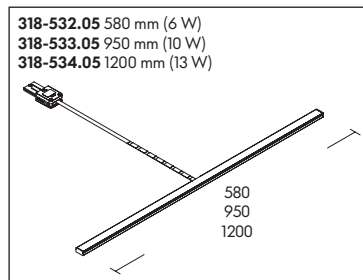


## Estante de madera para cartela 987-348.31 y cartela para barra de cuelgue escalonado 987-881.01/.30/.07



## Estante de vidrio para set de iluminación LED

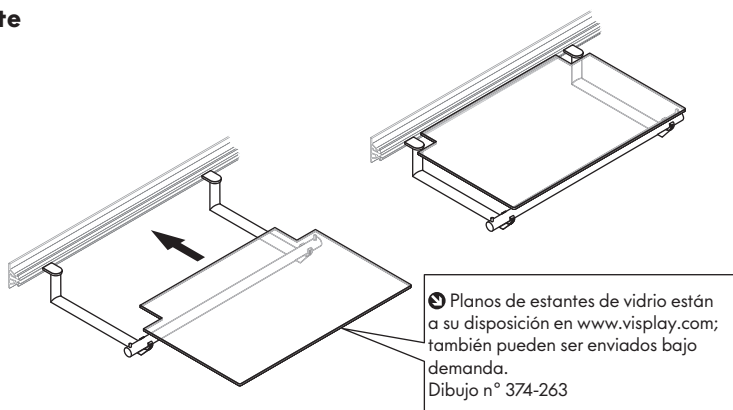
1. Pegar el elemento de iluminación con una cinta adhesiva de doble cara transparente al vidrio.
2. Pasar el conductor plano por el orificio del elemento de iluminación y conectarlo a la platina LED.
3. Adherir una cinta adhesiva de doble cara por debajo del vidrio. Retirar la lámina aislante de la cinta adhesiva y adherir el conductor plano de forma que quede recto.
4. Conectar el conductor plano al adaptador y montar el adaptador.



Los planos de fabricación están a su disposición en [www.visplay.com](http://www.visplay.com); también pueden ser enviados bajo demanda.  
 Dibujo n° 367-806

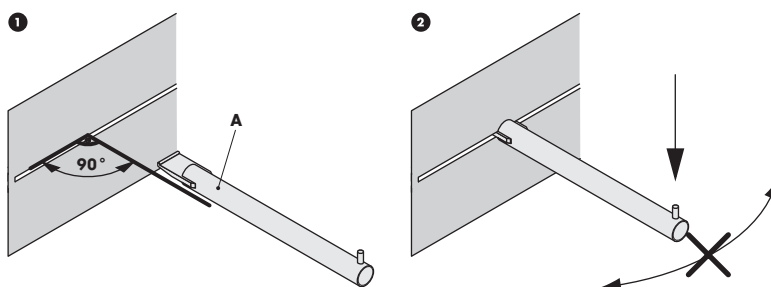
## Estante de vidrio 6mm (vidrio securizado) con recorte

Inserción directa en el perfil.  
Los recortes posibilitan la colocación de soportes acodados (987-881.01/30) para barra de cuelgue



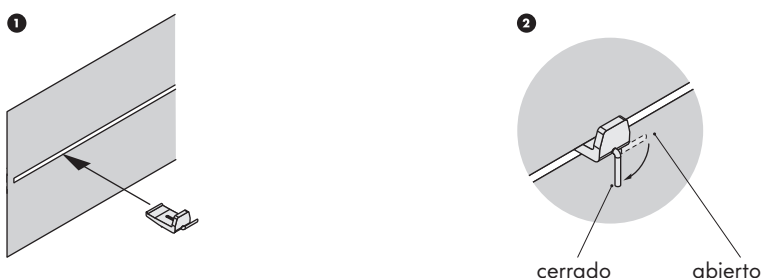
## Colocación correcta de accesorios en Invisible 6 P/L

- 1- Levante el accesorio ligeramente e insértelo en el perfil guardando un ángulo de 90° respecto al panel hasta llegar al tope **A**.
- 2- Deje reposar el accesorio asegurándose de que está perfectamente encajado. No fuerce el accesorio con movimientos laterales a izquierda y derecha.



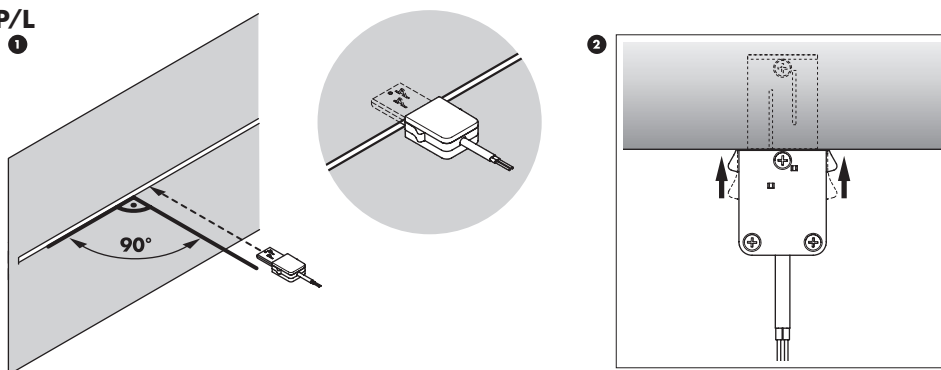
## Soporte universal para Invisible 6 P/L

- 1- Levante el soporte ligeramente e insértelo en el perfil guardando un ángulo de 90° respecto al panel hasta llegar al tope.
- 2- Bloquee el soporte girando la clavija. Asegúrese de que ha quedado correctamente bloqueada.



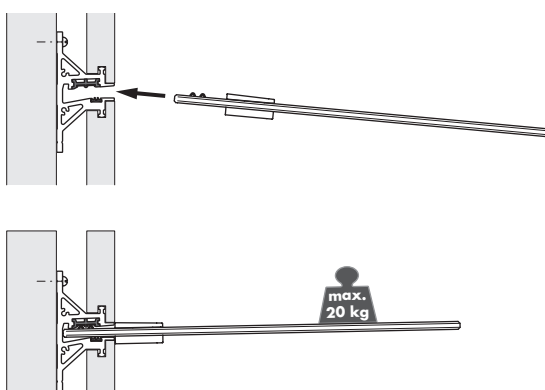
## Adaptador simple para Invisible 6 P/L

1. Insertar el adaptador guardando un ángulo de 90° hasta el tope.
2. Bloquear el adaptador con los bloqueadores laterales.



## Estante iluminado en Invisible 6 P/L

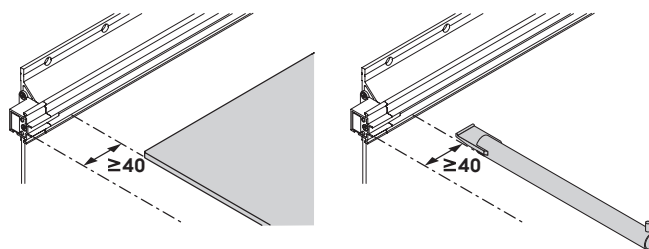
⚠ Para no dañar los contactos del adaptador eléctrico, el tablero debe insertarse ligeramente inclinado en el riel eléctrico.



## Perfil Invisible 6 P/L

Si se colocan accesorios, asegurarse de respetar una distancia mínima de 40 mm con la alimentación eléctrica (lado izquierdo del perfil).

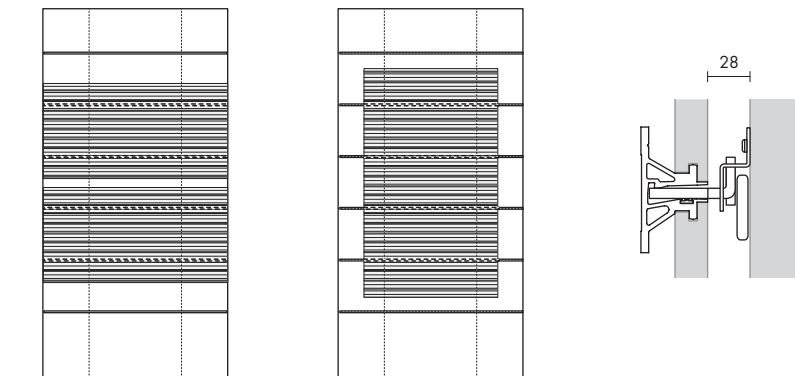
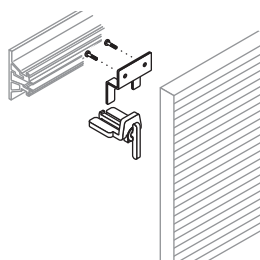
Atención: Alimentación eléctrica sólo para estantes con iluminación y para consumidores de baja tensión hasta 13 W (24 V).



## Juego de fijación para perfiles Stripes

Para atornillar a los paneles de madera por detrás.

**⚠ No puede utilizarse en la pletina Invisible 6 P/L.**



## Valores de carga

**⚠ Los valores de carga indicados se refieren siempre al peso total de los soportes más la mercancía.**  
 Tenga en cuenta que, si aumenta la longitud de los soportes, deben reducirse los valores de carga.  
 Asegúrese de que, si aumenta la carga, se modifique también la inclinación de los soportes. Si las cargas de los soportes son distintas, puede que la presentación de la mercancía quede algo desequilibrada.  
 Tenga en cuenta que, en el montaje en vidrio y chapa, los límites de carga pueden reducirse considerablemente.  
 La carga máxima de Invisible 6 P/L depende del tipo de soporte, del tipo de los puntos de fijación y de los elementos de fijación utilizados.  
 Con carga máxima se deben utilizar todos los puntos de fijación.  
 Tenga en cuenta también los valores de carga indicados en los documentos de venta.

### Carga máxima

Perfil	cada 625 mm	40 kg
Juego de pletina	por pletina	20 kg
Brazo Ø 25 mm		25 kg
Brazo 30 x 15 mm		25 kg
Brazo Ø 12 mm		10 kg
Brazo 4 mm		10 kg
Gancho Ø 7.5 mm		2 kg
Barra de cuelgue T Ø 25 mm, 600 mm	para utilizar en la pletina	20 kg
Barra de cuelgue T Ø 15 mm, 390 mm	para utilizar en la pletina	10 kg
Barra de cuelgue T 30 x 15 mm, 600 mm	para utilizar en la pletina	20 kg
Barra de cuelgue T 20 x 10 mm, 390 mm	para utilizar en la pletina	10 kg
Soporte en T para estante de madera o vidrio	para utilizar en la pletina	20 kg
Cartela para barra de cuelgue Ø 25 mm	por cartela	20 kg
Cartela para barra de cuelgue Ø 15 mm	por cartela	10 kg
Cartela para barra de cuelgue 30 x 15 mm	por cartela	20 kg
Cartela para barra de cuelgue 20 x 10 mm	por cartela	10 kg
Cartela para estante de madera	por cartela	20 kg
Cartela para estante de vidrio	por cartela	20 kg
Cartela 4 mm para estante de madera	por cartela	10 kg
Cartela Ø 15 mm para estante de madera	por cartela	15 kg
Estante inclinado		15 kg
Barra de ganchos para corbatas, cinturones, etc.		10 kg
Adaptador universal para suspensión		20 kg
Juego de fijación para perfiles Invisible 6 P/L		20 kg
Estante de vidrio 6 mm con esquinas recortadas (374-263)		15 kg
Estante de vidrio 6 mm (286-617)		20 kg
Estante de vidrio con iluminación		20 kg
Estante de aluminio con iluminación		20 kg

